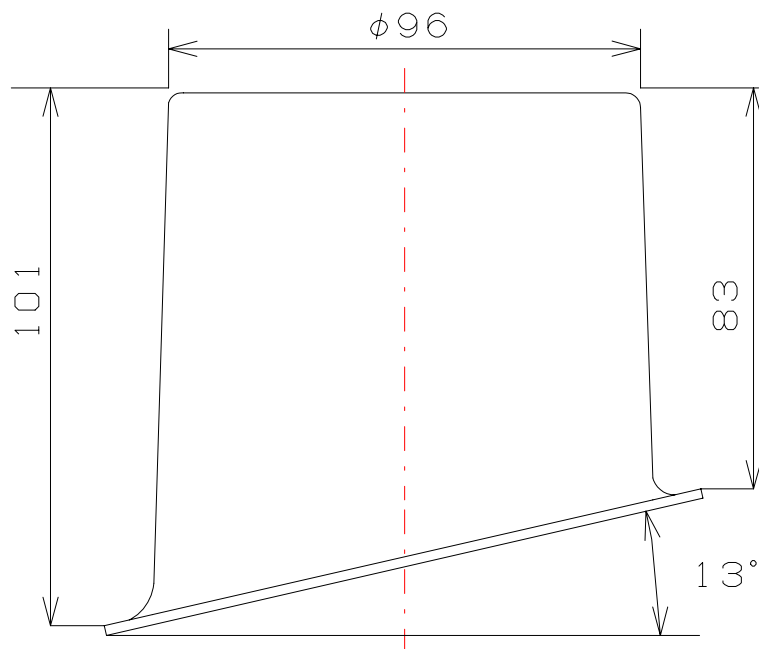
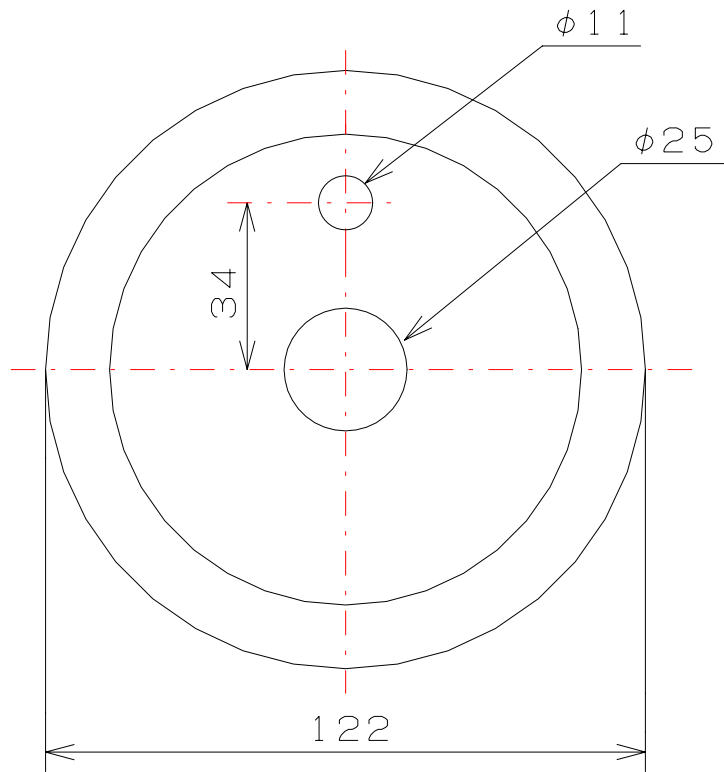


インナーハル本体図面

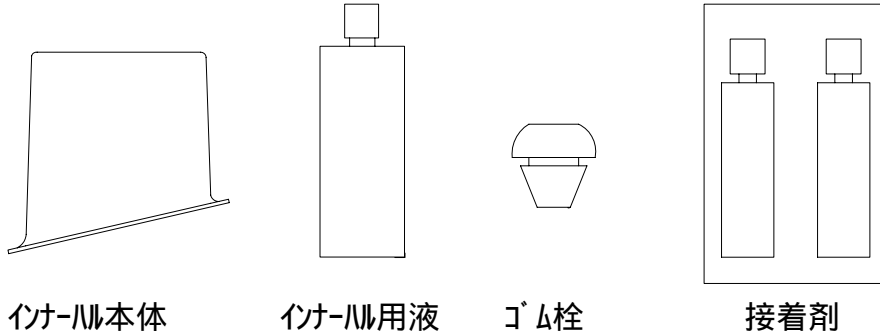


スズキ艇専用インナーハルキット取付説明書

この度は、スズキ艇専用インナーハルキットをお買い上げ頂きまして誠にありがとうございます。

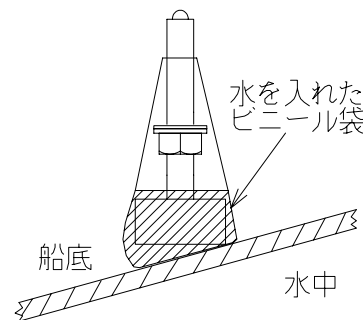
本書は、インナーハルキットの取付方法について記載しています。取付前には本書を必ずお読み頂き、正しい取付を行って下さい。

- ・ 梱包部品 本インナーハルキットには下記部品が梱包されています。

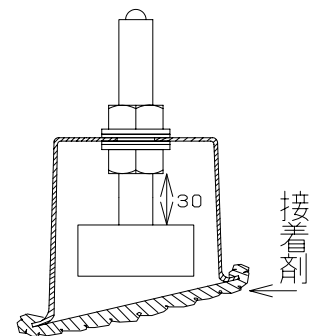


- ・ 取付方法

：右図のように水を入れたビニール袋内に魚探に接続した振動子を入れインナーハル設置予定場所に垂直になる様に置き魚探画面を確認しながら振動子を直接水中に入れた場合と比較して、感度が最大になる場所を探して下さい。



：振動子を右図の様にインナーハルに組み付けします。この時、振動子はインナーハルの底面近くにして下さい。但し、底面よりはみださないように注意して下さい。目安は、ナットと振動子との間が30mm位です。



：インナーハル本体の底面ツバ部分に付属の接着剤を付けて で決めた場所に固定します。液漏れしなように十分な接着をして下さい。又、船底とインナーハル底面の角度を合わせ振動子が垂直になる様にして下さい。

：接着剤が十分に固まってからインナーハル本体上部の注入口よりインナーハル液を注入し、付属のゴム栓にて蓋をして下さい。