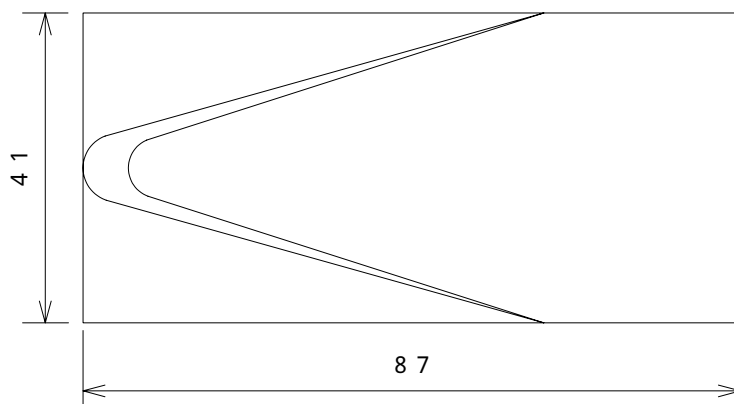
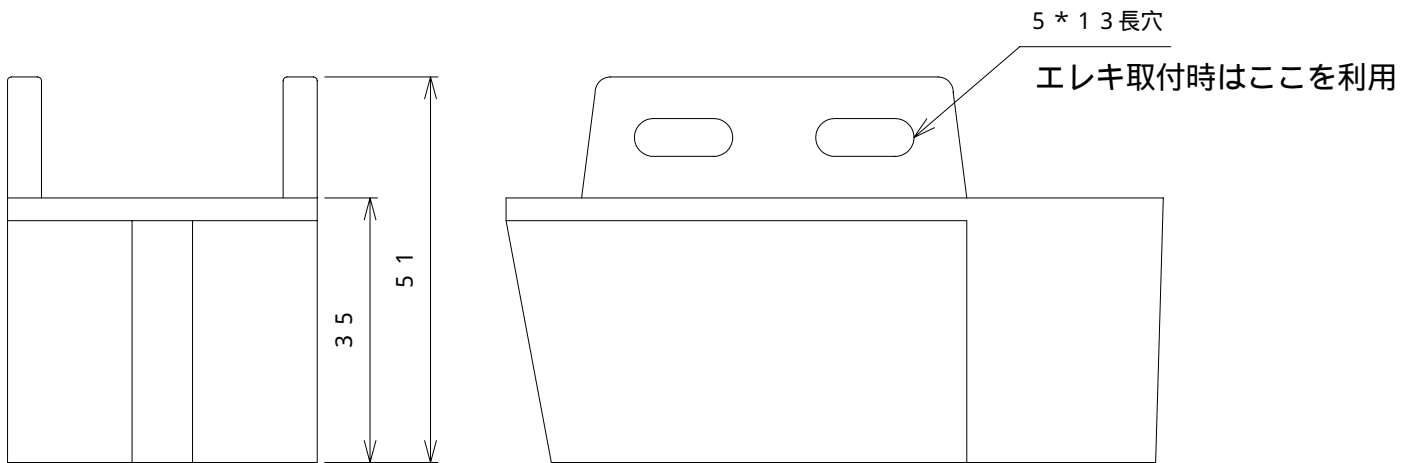


船型振動子 TW - 02 / 06 概略図



トランザム取付金具取付時

