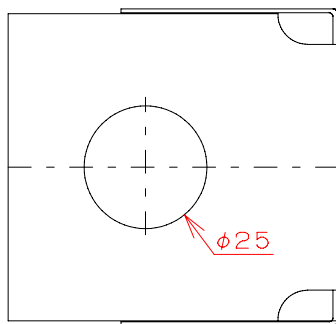
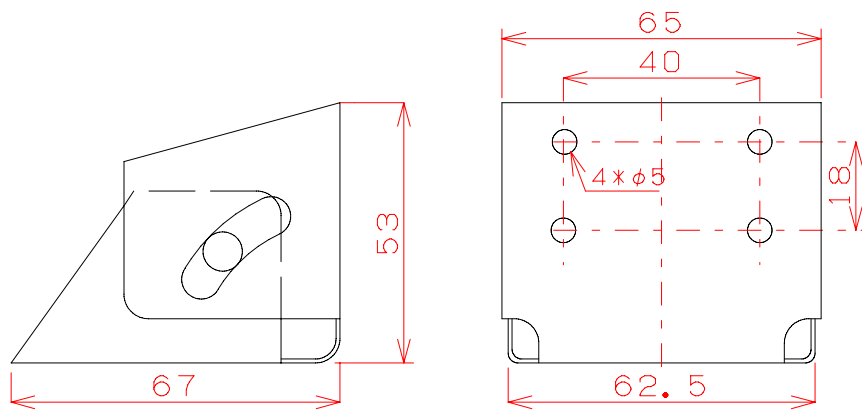


# 丸型振動子取付金具 BR-01 概略寸法

適合振動子 TW-01・03・05・09



材質 SUS

付属ビス トラスAタッピン M5-20 4本

トラス M6-8 2本

ナット M6 2ケ

平ワッシャー M6 2ケ

組み込み後参考図

